

ОПИСАНИЕ ТИПА СРЕДСТВА ИЗМЕРЕНИЙ

Комплексы устройств телемеханики многофункциональные «Пирамида»

Назначение средства измерений

Комплексы устройств телемеханики многофункциональные «Пирамида» (в дальнейшем – КТМ «Пирамида») предназначены для измерения напряжения и силы постоянного тока, построения многоуровневых систем телемеханики и связи (ТМиС), а также создания модульных автоматизированных систем мониторинга и управления технологическими процессами различных объектов автоматизации.

Комплексы могут использоваться на объектах электро- и теплоэнергетики, промышленных предприятий, водоснабжения, нефтяной и газовой промышленности, коммунального хозяйства, транспорта, генерирующих и сетевых компаний, трансформаторных подстанциях, энергетических объектах, промышленных и приравненных к ним предприятиях.

Описание средства измерений

КТМ «Пирамида» – это универсальное, модульное, проектно-компонуемое изделие, поставляемое в виде шкафа (см. рисунок 1), укомплектованного в соответствии с картой заказа.

КТМ «Пирамида» включает в себя следующие составные части (устройства):

- Стандартный электротехнический шкаф;
- Промышленный контроллер;
- Подсистему основного и резервного питания;
- Клеммный блок.

Стандартный электротехнический шкаф предназначен для размещения и электрического соединения установленного в нем оборудования, защиты от воздействий внешней среды и несанкционированного доступа.

Промышленный контроллер обеспечивает обработку, хранение, преобразование и обмен информацией с серверами сбора. Контроллер снабжен батарейным питанием часов реального времени и накопителем для хранения данных и конфигурации. Конфигурация интерфейсов осуществляется путем установки интерфейсных модулей дискретного ввода (ТС), дискретного вывода (ДТУ), аналогового ввода (ТИ), аналогового вывода (АТУ) в соответствующие слоты промышленного контроллера, из ряда:

- Модуль ТС, 32 сигнала, с общим плюсом, питание ТС внешнее;
- Модуль ДТУ, 32 сигнала, открытый коллектор или реле, питание ДТУ внешнее;
- Модуль ДТУ, 8 сигналов, два контакта на каждое реле, питание ДТУ внешнее;
- Модуль ТИ, 8 сигналов, дифференциальный режим (без общего контакта);
- Модуль АТУ, 4 сигнала, ток или напряжение, с общей землей.

Подсистема основного и резервного питания обеспечивает бесперебойную работу контроллеров. В качестве основного источника питания КТМ «Пирамида» используются две линии напряжения 220 В переменного тока. При пропадании напряжения основного источника, питание промышленного контроллера КТМ «Пирамида» автоматически переключается на встроенный источник бесперебойного питания, поддерживающий работу промышленного контроллера не менее 30 мин.

Клеммный блок позволяет производить подключение внешних сигнальных кабелей, кабелей питания и линий интерфейсов связи к интерфейсным модулям промышленного контроллера. КТМ «Пирамида» имеет возможность подключения следующих физических сигналов: дискретный ввод телесигналов (ТС), дискретный вывод телеуправления (ДТУ), аналоговый ввод телеизмерения (ТИ), аналоговый вывод телеуправления (АТУ).

КТМ «Пирамида» обеспечивает подключение датчиков с нормированным выходом (от минус 20 до 20 мА; от 0 до 20 мА, от 4 до 20 мА; от минус 1,25 до 1,25 В; от минус 2,5 до 2,5 В; от минус 5 до 5 В; от минус 10 до 10 В) для измерения и преобразования в цифровую форму; осуществляет преобразование цифровых сигналов в аналоговую форму; сбор информации со счетчиков электрической энергии (в том числе измерительной) в цифровой форме и других величин.

Шкаф показан со снятой передней дверцей

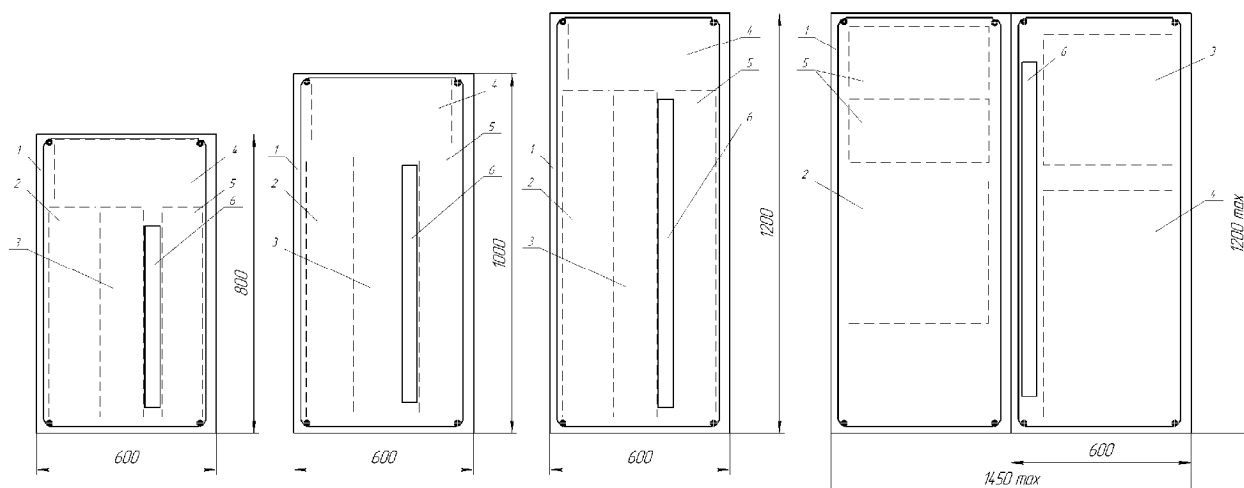


Таблица 1 – Список позиций

№ поз.	Элемент
1	Стандартный электротехнический шкаф
2	Место для устройств системы питания
3	Клеммный блок
4	Место для установки дополнительного оборудования
5	Промышленный(ые) контроллер(ы)
6	Кабельный(е) канал(ы)

Рисунок 1 – Общий вид КТМ «Пирамида»

Для обеспечения защиты от несанкционированного доступа Изготовитель пломбирует промышленный(-е) контроллер(-ы), входящие в состав КТМ «Пирамида» (см. рисунок 2). Пломба представляет собой полоску саморазрушающегося клеящегося материала (наклейку), наклеенного таким образом, чтобы не допустить возможности несанкционированного внесения изменения в конструкцию контроллера и комплект встроенного программного обеспечения без полного разрушения наклейки. Пломба устанавливается на интерфейсные модули таким образом, что при попытке демонтировать модуль приведет к разрушению пломбы. Каждая наклейка имеет уникальный номер.

Шкаф электротехнический

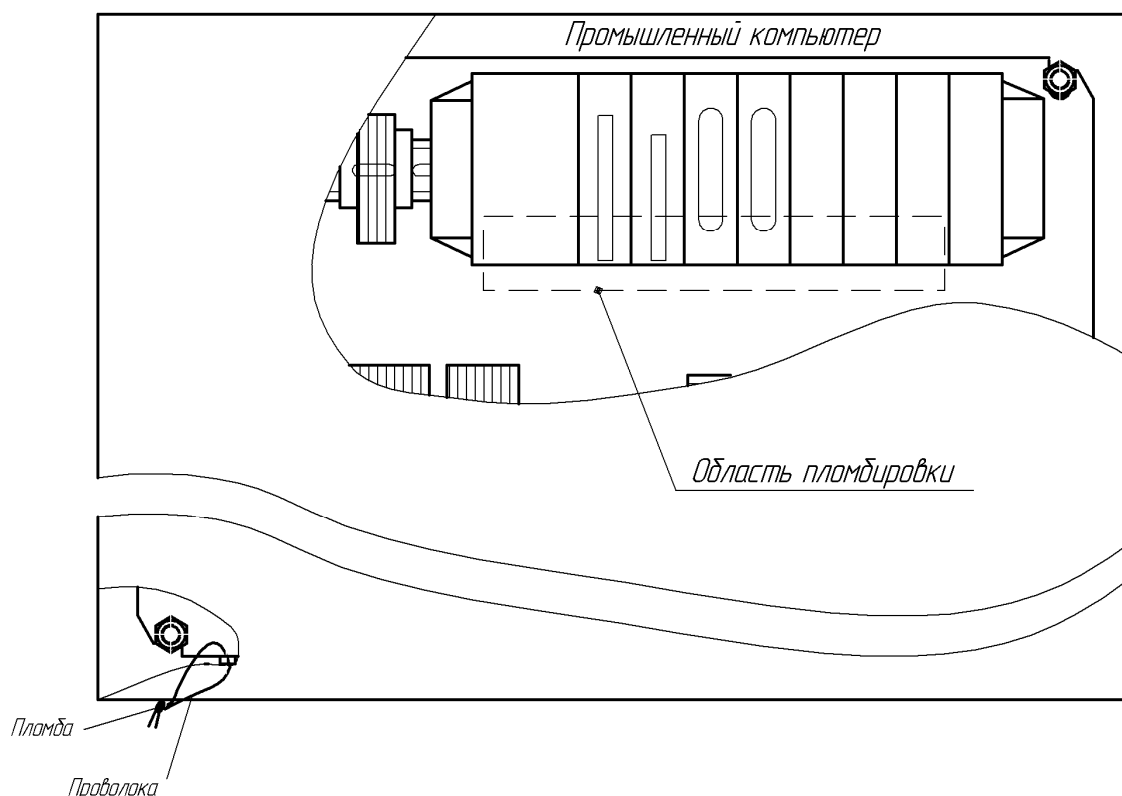


Рисунок 2 – Схема пломбирования КТМ «Пирамида»

КТМ «Пирамида» выполняет следующие функции:

- Измерение параметров режима работы электрических сетей и энергетического оборудования (телеизмерения, ТИ);
- Расчет различных параметров на основании собранных данных;
- Дистанционный контроль переключений коммутационного оборудования с использованием датчиков с выходным сигналом типа «сухой контакт» (телесигнализация, ТС);
- Удаленное управление энергетическим промышленным оборудованием с помощью стандартных телеметрических сигналов (телеуправление, ДТУ);
- Выполнение алгоритмов пользователя;
- Передачу информации о контролируемых параметрах в пункт управления;
- Ведение системного времени и календаря с возможностью автоматической синхронизации по сигналам проверки времени, при подключении к КТМ «Пирамида» устройств синхронизации времени;
- Автоматическое присвоение событиям и данным меток шкалы времени контроллера;
- Предоставление пользователям и эксплуатационному персоналу регламентированного доступа к данным;
- Ведение базы данных контролируемых параметров;
- Архивирование зафиксированных событий и измерений;
- Защиту от несанкционированного доступа, обеспеченную путем пломбирования и использования программных паролей.

Для организации обмена информацией в КТМ «Пирамида» применяются:

- физические интерфейсы связи:
 - RS-232;
 - RS-485;
 - Ethernet.

- протоколы обмена информацией:
ГОСТ Р МЭК 61870-5-101;
ГОСТ Р МЭК 61870-5-104;
Modbus/TCP;
Modbus/RTU;
FTP.

Интерфейсы связи RS-485 для защиты от внешних воздействий выполнены с гальванической изоляцией не менее 1 кВ.

В изделие КТМ «Пирамида» допускается устанавливать дополнительное оборудование, не ухудшающее технических характеристик изделия.

Программное обеспечение

В комплект поставки КТМ «Пирамида» входит прикладное программное обеспечение (ПО) «КТМ «Пирамида».

Программное обеспечение состоит из двух частей:

- встроенное ПО (ВПО) КТМ «Пирамида», предназначенное для исполнения во входящих в состав комплекса промышленных контроллеров;
- базовое ПО КТМ (БПО) «Пирамида», предназначено для исполнения на ЭВМ под управлением ОС Windows.

Встроенное ПО КТМ «Пирамида» состоит из операционной системы реального времени и пакета программ, обеспечивающих функционирование промышленного контроллера в составе КТМ «Пирамида». С помощью БПО КТМ «Пирамида» пользователь (оператор) имеет возможность настроить систему на конкретный объект и обеспечить сбор, хранение и обработку данных поступающих по каналам ТС и ТИ, а так же управление состоянием объекта по каналам АТУ и ДТУ. Для решения более сложных задач по сбору, обработке и хранению данных, поступающих по каналам ТС и ТИ, а также обеспечения контроля объекта по каналам АТУ и ДТУ, может использоваться программный пакет ИИС «Пирамида 2000» ВЛСТ 150.00.000 РП. Системы информационно-измерительной контроля и учета энергопотребления «Пирамида», в состав которых входит ПО «Пирамида 2000», внесены в Госреестр средств измерений №21906-11.

Таблица 1 – Идентификационные данные ПО

Наименование программного обеспечения	Идентификационное наименование программного обеспечения	Номер версии (идентификационный номер) программного обеспечения	Цифровой идентификатор программного обеспечения (контрольная сумма исполняемого кода)	Алгоритм вычисления цифрового идентификатора программного обеспечения
Пакет программ программного обеспечения «КТМ «Пирамида»»	Metrology.so	Версия 2.1	C2DB5E5F	CRC32

Метрологические характеристики КТМ «Пирамида», указанные в таблице 2, нормированы с учетом ПО.

Уровень защиты программного обеспечения от непреднамеренных и преднамеренных изменений - С (в соответствии с МИ 3286-2010).

Метрологические и технические характеристики

Основные метрологические и технические характеристики КТМ «Пирамида» приведены в таблице 2.

Таблица 2 - Основные метрологические и технические характеристики

№	Характеристика	Значение
1.	Количество интерфейсов для организации связи с устройствами верхнего уровня АИИС, АСУ, АСУТП	не менее 2 (1 основной, 1 резервный)
2.	Количество интерфейсов для организации связи с устройствами нижнего уровня АИИС, АСУ, АСУТП	не менее 1
3.	Максимальное количество сигналов, подключаемых к КТМ «Пирамида»: дискретный ввод (ТС), дискретный вывод (ДТУ), аналоговый ввод (ТИ), аналоговый вывод (АТУ), шт.	2048
4.	Диапазоны измерений силы постоянного тока, мА	± 20 ; от 0 до 20; от 4 до 20
5.	Пределы допускаемой основной приведенной погрешности измерений силы постоянного тока, % - для диапазона ± 20 мА - для диапазона от 0 до 20 мА, от 4 до 20 мА (разрядность аналого-цифрового преобразователя: 14 бит)	$\pm 0,1$ (от диапазона) $\pm 0,2$ (от верхнего предела диапазона)
6.	Диапазоны измерений напряжения постоянного тока, В	$\pm 1,25$; $\pm 2,5$; ± 5 ; ± 10
7.	Пределы допускаемой основной приведенной погрешности измерений напряжения постоянного тока, % от диапазона (разрядность аналого-цифрового преобразователя: 14 бит)	$\pm 0,1$
8.	Пределы допускаемой дополнительной погрешности измерений напряжения и силы постоянного тока, вызываемой изменением температуры окружающей среды, % на 10°C	$\pm 0,05$
9.	Точность хода часов в нормальных условиях (в условиях отсутствия внешней синхронизации), с/сут	± 1
10.	Изменение точности хода часов вызываемой изменением температуры окружающей среды (в условиях отсутствия внешней синхронизации), с/ $^\circ\text{C}$ в сутки	$\pm 0,3$
11.	Время хода часов при отключенном внешнем питании, не менее, лет	2
12.	Возможность синхронизации астрономического времени по каналу связи от внешнего источника	есть
13.	Тип схемы подключения каналов «ТС», перечисление	с общим «+», двухпроводная схема подключения
14.	Напряжение питания каналов «ТС», В	24
15.	Максимальная длина линии связи до коммутационного аппарата при сопротивлении жил до 51 Ом/км и ёмкости до 0,1 мкФ/км, м	1000
16.	Время определения изменения состояния объектов «ТС» (интервал антидребезга), мс	1, 5, 10, 20, 40, 70 (по умолчанию 10)
17.	Дискретность присвоения событиям и данным меток шкалы времени контроллера, мс	1
18.	Тип каналов дискретного телеуправления (ДТУ)	реле и открытый коллектор
19.	Диапазон выдаваемого напряжения постоянного тока аналогового телеуправления (АТУ), В	± 10
20.	Разрядность цифро-аналогового преобразователя напряжения АТУ, бит	14

№	Характеристика	Значение
21.	Диапазон выдаваемого постоянного тока АТУ, мА	от 0 до +20
22.	Разрядность цифро-аналогового преобразователя тока АТУ, бит	14
23.	Электропитание – напряжение, В – частота, Гц	~ от 187 до 242 50±1
24.	Потребляемая мощность, не более, В·А: – при температуре окружающего воздуха от минус 40 до плюс 5 °С, со встроенной системой поддержания микроклимата: – при температуре окружающего воздуха от 5 до 60 °С (70 °С по спецзаказу):	1500 300
25.	Условия эксплуатации: нормальные: – напряжение, В – частота, Гц – высота над уровнем моря, не более, м – температура, °С – относительная влажность при 20 °С, % рабочие: – напряжение, В – частота, Гц – высота над уровнем моря, не более, м – температура, °С – относительная влажность при 25 °С, до, % по специальному заказу: – температура, °С	~220 50 1000 20±5 до 80 ~ от 187 до 242 50±1 3000 от минус 25 до +60 90 от минус 40 до +70
26.	Габаритные размеры (ширина×высота×глубина), не более, мм	1450×1200×400
27.	Масса, не более, кг	290
28.	Средний срок службы, лет	20
29.	Средняя наработка на отказ, не менее, ч	90000

Знак утверждения типа

Знак утверждения типа наносится на лицевую панель контроллера КТМ «Пирамида» рядом с наименованием модели, в соответствии с требованиями конструкторской документацией. В эксплуатационной документации знак утверждения типа наносится на титульных листах формуляра и руководства по эксплуатации типографическим способом.

Комплектность

Таблица 3 – Комплектность КТМ Пирамида

№	Наименование	Обозначение	Кол-во	Примечание
1.	Комплекс устройств КТМ «Пирамида»		1	
2.	Формуляр	ВЛСТ 330.00.000 ФО	1	В бумажном виде
3.	Методика поверки	ВЛСТ 330.00.000 И1	1	В бумажном виде
4.	Руководство по эксплуатации	ВЛСТ 330.00.000 РЭ	1	В электронном или бумажном виде
5.	Базовое программное обеспечение: - Конфигуратор КТМ «Пирамида». - Руководство оператора.	ВЛСТ 330.00.000 РО	1	На CD -диске

Примечание. Количество CD-дисков с конфигурационным программным обеспечением и документацией в электронном виде, согласовывается при заказе комплекса.

Поверка

осуществляется по документу «Комплексы устройств телемеханики многофункциональные «Пирамида». Методика поверки» ВЛСТ 330.00.000 И1, утвержденному ГЦИ СИ ФГУП «ВНИИМС» 20 июня 2011 года.

Перечень основного и вспомогательного оборудования для поверки:

- 1) установка пробойная универсальная; регулируемое испытательное напряжение не менее 2 кВ частотой 50 Гц;
- 2) мегаомметр М4100/3;

Основные метрологические характеристики мегаомметра М4100/3:

диапазон измерений, МОм	от 0 до 100
выходное напряжение на зажимах, В	500±50
Класс точности	1,0

- 3) приемник сигналов точного времени УСВ-2;

Основные метрологические характеристики УСВ-2

абсолютная погрешность синхронизации фронта выходного импульса «1 Гц» к шкале координированного времени UTC при синхронизации времени от встроенного приемника ГЛОНАСС/GPS	±10 мкс
абсолютная погрешность синхронизации фронта выходного импульса «1 Гц» к шкале координированного времени UTC при синхронизации времени по сигналам проверки времени «б точек» от радиоприемника на территории европейской части России	0,5 с
абсолютная погрешность формирования (хранения) шкалы времени при отсутствии коррекции по сигналам проверки времени	± 1,5 с/сут
дополнительная температурная погрешность при измерении текущего времени (системного времени) на 1 °С	± 0,3 с/сут

- 4) генераторы сигналов произвольной формы 33210А

Основные метрологические характеристики ГС 33210А:

Диапазон частот выходного сигнала произвольной формы	от 1 МГц до 3 МГц
Пределы допускаемой относительной погрешности установки частоты выходного сигнала	± 2*10 ⁻⁵
Диапазон установки коэффициента заполнения прямоугольной формы	от 20 до 80 % в диапазоне до 5 МГц от 40 до 60% в диапазоне до 10 МГц

- 5) калибратор многофункциональный М2000А

Основные метрологические характеристики КМ М2000А:

Воспроизведение напряжения постоянного тока				
Диапазоны	от 0 до 100 мВ	от 0 до 1В	от 0 до 10 В	от 0 до 100 В;
Цена единицы младшего разряда	1 мкВ	10 мкВ	100 мкВ	1 мВ
Пределы допускаемой погрешности	±0,003%±3мкВ	±0,003%± 20мкВ	±0,003%± 200мкВ	±0,003%± 2мВ;
Воспроизведение силы постоянного тока				
Диапазон	от 0 до 100 мА			
Цена единицы младшего разряда	1 мкА			
Пределы допускаемой погрешности	±0,01% ± 2 мкА			

- 6) персональный переносной PC-совместимый компьютер с операционной системой Windows 2000/XP, конфигурационной программой КТМ «Пирамида» и прикладным программным обеспечением.

Сведения о методиках (методах) измерений

Методики (методы) измерений приведены в Руководстве по эксплуатации КТМ «Пирамида» (ВЛСТ 330.00.000 РЭ).

Нормативные и технические документы, устанавливающие требования к комплексам устройств телемеханики многофункциональным «Пирамида»

ГОСТ 14014-91 Приборы и преобразователи измерительные цифровые напряжения, тока, сопротивления. Общие технические требования и методы испытаний.

ГОСТ 22261-94 Средства измерений электрических и магнитных величин. Общие технические условия.

ГОСТ 26.205-88 Комплексы и устройства телемеханики. Общие технические условия.

ГОСТ Р МЭК 870-5-1-95 Устройства и системы телемеханики. Часть 4. Технические требования.

ГОСТ Р МЭК 870-5-1-95 Устройства и системы телемеханики. Часть 5. Протоколы передачи.

Раздел 1. Форматы передаваемых кадров.

ГОСТ Р МЭК 870-5-2-95 Устройства и системы телемеханики. Часть 5. Протоколы передачи.

Раздел 2. Процедуры в каналах передачи.

ГОСТ Р МЭК 870-5-3-95 Устройства и системы телемеханики. Часть 5. Протоколы передачи.

Раздел 3. Общая структура данных пользователя.

ГОСТ Р МЭК 870-5-4-96 Устройства и системы телемеханики. Часть 5. Протоколы передачи.

Раздел 4. Определение и кодирование элементов пользовательской информации.

ГОСТ Р МЭК 870-5-5-96 Устройства и системы телемеханики. Часть 5. Протоколы передачи.

Раздел 5. Основные прикладные функции.

ГОСТ Р 51350-99 Безопасность электрических контрольно-измерительных приборов и лабораторного оборудования. Часть 1. Общие требования.

ГОСТ Р 51317.3.8-99 Совместимость технических средств электромагнитная. Передача сигналов по низковольтным электрическим сетям. Уровни сигналов, полосы частот и нормы электромагнитных помех.

ГОСТ Р 51522-99 Совместимость технических средств электромагнитная. Электрическое оборудование для измерения, управления и лабораторного применения.

ТУ 4232-330-75648894-10 Технические условия на комплексы устройств телемеханики многофункциональные «Пирамида».

Рекомендации по областям применения в сфере государственного регулирования обеспечения единства измерений

- осуществление производственного контроля за соблюдением установленных законодательством Российской Федерации требований промышленной безопасности к эксплуатации опасного производственного объекта.

Изготовитель

ООО Завод «Промприбор»

Адрес: 600026, Россия, г. Владимир, ул. Лакина, д. 8

Телефон/факс: (4922) 36-75-01

Заявитель

ООО «Техносоюз», 105122 г. Москва, Щелковское шоссе, д. 9

Тел.: (495) 926-67-78, 926-67-87, Факс: (495) 648-39-34

Испытательный центр

ГЦИ СИ ФГУП «ВНИИМС», 119361, Москва, ул. Озерная, 46

Тел.: 8 (495) 437 55 77, Факс: 8 (495) 437 56 66

Электронная почта: office@vniims.ru

Аттестат аккредитации № 30004-08 от 27.06.2008 года.

Заместитель Руководителя
Федерального агентства по техническому
регулированию и метрологии

Е.Р. Петросян